

---

МЕЖГОСУДАРСТВЕННЫЙ СОВЕТ ПО СТАНДАРТИЗАЦИИ, МЕТРОЛОГИИ И СЕРТИФИКАЦИИ  
(МГС)  
INTERSTATE COUNCIL FOR STANDARDIZATION, METROLOGY AND CERTIFICATION  
(ISC)

---

МЕЖГОСУДАРСТВЕННЫЙ  
СТАНДАРТ

**ГОСТ**  
**34875—**  
**2022**

---

**ГРУЗОЗАХВАТНЫЕ ПРИСПОСОБЛЕНИЯ.  
СТРОПЫ ТЕКСТИЛЬНЫЕ  
ИЗ ИСКУССТВЕННЫХ ВОЛОКОН**

**Технические требования**

(ISO 18264:2016, NEQ)

Издание официальное

Москва  
Российский институт стандартизации  
2022

## Предисловие

Цели, основные принципы и общие правила проведения работ по межгосударственной стандартизации установлены ГОСТ 1.0 «Межгосударственная система стандартизации. Основные положения» и ГОСТ 1.2 «Межгосударственная система стандартизации. Стандарты межгосударственные, правила и рекомендации по межгосударственной стандартизации. Правила разработки, принятия, обновления и отмены»

### Сведения о стандарте

1 РАЗРАБОТАН Акционерным обществом «РАТТЕ» (АО «РАТТЕ») и Обществом с ограниченной ответственностью «МАЙНА-ВИРА» (ООО «МАЙНА-ВИРА»)

2 ВНЕСЕН Федеральным агентством по техническому регулированию и метрологии

3 ПРИНЯТ Межгосударственным советом по стандартизации, метрологии и сертификации (протокол от 31 августа 2022 г. № 153-П)

За принятие проголосовали:

Краткое наименование страны по МК (ИСО 3166) 004—97	Код страны по МК (ИСО 3166) 004—97	Сокращенное наименование национального органа по стандартизации
Армения	AM	SAO «Национальный орган по стандартизации и метрологии» Республики Армения
Беларусь	BY	Госстандарт Республики Беларусь
Киргизия	KG	Кыргызстандарт
Россия	RU	Росстандарт
Узбекистан	UZ	Узстандарт

4 Приказом Федерального агентства по техническому регулированию и метрологии от 22 сентября 2022 г. № 975-ст межгосударственный стандарт ГОСТ 34875—2022 введен в действие в качестве национального стандарта Российской Федерации с 1 марта 2023 г.

5 Настоящий стандарт разработан с учетом основных нормативных положений международного стандарта ISO 18264:2016 «Стропы текстильные. Подъемные канатные стропы из волокон общего назначения. Высокомодульный полиэтилен (HMPE)» [«Textile slings — Lifting slings for general purpose lifting operations made from fibre ropes — High modulus polyethylene (HMPE)», NEQ]

6 ВВЕДЕН ВПЕРВЫЕ

*Информация о введении в действие (прекращении действия) настоящего стандарта и изменений к нему на территории указанных выше государств публикуется в указателях национальных стандартов, издаваемых в этих государствах, а также в сети Интернет на сайтах соответствующих национальных органов по стандартизации.*

*В случае пересмотра, изменения или отмены настоящего стандарта соответствующая информация будет опубликована на официальном интернет-сайте Межгосударственного совета по стандартизации, метрологии и сертификации в каталоге «Межгосударственные стандарты»*

© Оформление, ФГБУ «РСТ», 2022



В Российской Федерации настоящий стандарт не может быть полностью или частично воспроизведен, тиражирован и распространен в качестве официального издания без разрешения Федерального агентства по техническому регулированию и метрологии

**Содержание**

1 Область применения . . . . .	1
2 Нормативные ссылки . . . . .	1
3 Термины и определения . . . . .	2
4 Общие положения . . . . .	4
5 Требования к изготовлению . . . . .	9
6 Обозначения стропов . . . . .	19
7 Маркировка . . . . .	20
8 Правила приемки . . . . .	22
9 Упаковка и транспортирования . . . . .	24
10 Гарантии изготовителя, срок службы и условия хранения . . . . .	25
Приложение А (обязательное) Группы стропов для применения в агрессивных средах . . . . .	26
Приложение Б (справочное) Примеры условных обозначений текстильных стропов . . . . .	29
Библиография . . . . .	31

## **Введение**

Настоящий стандарт устанавливает технические требования к текстильным стропам, изготовленным из искусственных волокон и используемым совместно с различными подъемными устройствами (грузоподъемными кранами, строительными машинами и др.), с учетом основных нормативных положений, содержащихся в ISO 18284:2016, а также EN 1492-1:2000+A1:2008 и EN 1492-2:2000+A1:2008.

Применение положений данного стандарта на добровольной основе может быть использовано при подтверждении и оценке соответствия стропов из искусственных волокон требованиям Технического регламента Таможенного союза ТР ТС 010/2011 «О безопасности машин и оборудования».

**Поправка к ГОСТ 34875—2022 Грузозахватные приспособления. Стропы текстильные из искусственных волокон. Технические требования**

В каком месте	Напечатано	Должно быть		
Предисловие, Таблица согласования	—	Казахстан	KZ	Госстандарт Республики Казахстан

(ИУС № 3 2023 г.)

**ГРУЗОЗАХВАТНЫЕ ПРИСПОСОБЛЕНИЯ.  
СТРОПЫ ТКАТЕЛЬНЫЕ ИЗ ИСКУССТВЕННЫХ ВОЛОКОН****Технические требования**

Load-lifting attachment, Textile slings made of man-made fibres, Technical requirements

Дата введения — 2023—03—01

**1 Область применения**

Настоящий стандарт устанавливает технические требования к следующим текстильным стропам, применяемым для выполнения подъема и перемещения различных грузов:

- стропам из текстильных канатов;
- круглоспрядным стропам;
- ленточным стропам;
- специальным транспортным ленточным стропам;
- специальным пакетирующим ленточным стропам.

Настоящий стандарт не распространяется:

- на стропы, изготавливаемые не из текстильных материалов, а также мягкие контейнеры («биг-бэги»), сетки грузовые, стропы с регулируемой длиной;
- стропы из ленты, сотканной из монофиламентных нитей (мононитей);
- стропы, предназначенные для транспортирования грузов, температура которых превышает 100 °С;
- стропы, применяемые на судах и иных плавучих сооружениях, на воздушных судах, космических аппаратах, в шахтах горнодобывающей промышленности, а также с кранами оборонного назначения;
- средства скрепления тарно-штучных грузов;
- ленточные элементы, применяемые в траверсах-кантователях;
- тросы буксировочные для транспортных средств;
- индикаторные стропы, используемые в качестве индикаторов нагрузки;
- стропы, применяемые в индивидуальной системе защиты от падения с высоты;
- другие стропы специального назначения.

**2 Нормативные ссылки**

В настоящем стандарте использованы нормативные ссылки на следующие межгосударственные стандарты:

ГОСТ 12.4.026 Система стандартов безопасности труда. Цвета сигнальные, знаки безопасности и разметка сигнальная. Назначение и правила применения. Общие технические требования и характеристики. Методы испытаний

ГОСТ 7877 Рукава пожарные напорные прорезиненные из синтетических нитей. Общие технические условия

ГОСТ 10063 Нить полиамидная для текстильной промышленности. Технические условия

ГОСТ 12807 Изделия швейные. Классификация стежков, строчек и швов

ГОСТ 13784 Волокна и нити текстильные. Термины и определения

ГОСТ 15150 Машины, приборы и другие технические изделия. Исполнения для различных климатических районов. Категории, условия эксплуатации, хранения и транспортирования в части воздействия климатических факторов внешней среды

ГОСТ 16008 Волокно полиамидное шерстяного типа. Технические условия

ГОСТ 17308 Шпагаты. Технические условия

ГОСТ 17811 Мешки полиэтиленовые для химической продукции. Технические условия

ГОСТ 18251 Лента клеевая на бумажной основе. Технические условия

ГОСТ 19030 Коуши. Конструкция и размеры

ГОСТ 20477 Лента полиэтиленовая с липким слоем. Технические условия

ГОСТ 21391 Средства лакетирования. Термины и определения

ГОСТ 24862 Нить полиэфирная техническая. Технические условия

ГОСТ 25573<sup>1)</sup> Стропы канатные для строительства. Технические условия

ГОСТ 33709.1 Краны грузоподъемные. Словарь. Часть 1. Общие положения

ГОСТ 32522 Мешки тканые полипропиленовые. Общие технические условия

ГОСТ EN 1677-1<sup>2)</sup> Детали средств строповки. Безопасность. Часть 1. Кованые детали, класс прочности 8

ГОСТ EN 1677-2<sup>2)</sup> Детали средств строповки. Безопасность. Часть 2. Кованые крюки с предохранительным замком, класс прочности 8

ГОСТ ISO 1140 Изделия канатные полиамидные 3-, 4- и 8-прядные. Общие технические условия

ГОСТ ISO 1141 Изделия канатные из полиэфирных нитей 3-, 4- и 8-прядные. Общие технические требования

ГОСТ ISO 1346 Изделия канатные из полипропиленовых фибриллированных пленочных нитей, мононитей, мультифиламентных нитей (ПП2) и полипропиленовых мультифиламентных нитей высокой прочности (ПП3) 3-, 4-, и 8-прядные. Общие технические условия

ГОСТ ISO 1969 Изделия канатные полиэтиленовые 3-, 4-прядные. Общие технические условия

ГОСТ ISO 2076 Материалы текстильные. Химические волокна. Общие наименования

**Примечание** — При пользовании настоящим стандартом целесообразно проверить действие ссылочных стандартов и классификаторов на официальном интернет-сайте Межгосударственного совета по стандартизации, метрологии и сертификации ([www.euras.ty](http://www.euras.ty)) или по указателям национальных стандартов, издаваемых в государствах, указанных в предисловии, или на официальных сайтах соответствующих национальных органов по стандартизации. Если на документ дана недетрированная ссылка, то следует использовать документ, действующий на текущий момент, с учетом всех внесенных в него изменений. Если заменен ссылочный документ, на который дана датированная ссылка, то следует использовать указанную версию этого документа. Если после принятия настоящего стандарта в ссылочный документ, на который дана датированная ссылка, внесено изменение, затрагивающее положение, на которое дана ссылка, то это положение применяется без учета данного изменения. Если ссылочный документ отменен без замены, то положение, в котором дана ссылка на него, применяется в части, не затрагивающей эту ссылку.

### 3 Термины и определения

В настоящем стандарте применены термины по ГОСТ 12807, ГОСТ 13784, ГОСТ 21391, ГОСТ 33709.1, ГОСТ ISO 2076, а также следующие термины с соответствующими определениями:

3.1 **ветвь стропа**: Гибкий несущий элемент стропа.

3.2 **грузоподъемность стропа WLL**: Максимальная масса груза, на которую рассчитан строп.

3.3 **условный диаметр груза**: Диаметр окружности, описанной вокруг поперечного сечения штучного груза или груза, сформированного в пакет из штучных грузов.

3.4 **заготовка стропа**: Мерные отрезки ленты или круглого текстильного каната, или текстильных прядей и элементов текстильного чехла, нарезанные для последующего изготовления стропа с учетом выбранной длины стропа, длины петли и необходимой длины сшивки (для ленточных стропов).

3.5 **концевой элемент стропа**: Петля, крюк, скоба, соединительное звено, коуш, непосредственно контактирующие с грузом и/или грузозахватным органом подъемного устройства.

<sup>1)</sup> В Российской Федерации действует ГОСТ Р 56753—2019 «Стропы грузовые канатные для строительства. Технические условия».

<sup>2)</sup> Не действует в Российской Федерации.

**3.6 коэффициент строповки  $M$ :** Коэффициент, применяемый к грузоподъемности стропа ( $WLL$ ), для ее уточнения и обеспечения безопасной рабочей нагрузки на строп в зависимости от применяемой схемы строповки груза.

**3.7 нити основы:** Комплекс нитей в тканой ленте, расположенных в продольном направлении параллельно кромке, переплетенных с нитью утка.

**3.8 нить прошивки:** Нить, используемая для удержания вместе двух слоев нитей в тканой ленте.

**3.9 нить утка:** Нить, проходящая от одной кромки тканой ленты до другой, перпендикулярно к нити основы, переплетаясь с ней.

**3.10 петля:** Проушина, образованная на конце гибкой ветви путем заправки концов прядей круглого текстильного каната обратно в основное тело каната или путем объединения прядей круглопрядного кольцевого стропа по всей его длине, кроме концевых участков, которые образуют петли, или сформированная путем оборачивания конца текстильной ленты на  $180^\circ$  и закреплении его на основной ленте при помощи сшивания с ней нитью для обеспечения возможности присоединения съемных концевых элементов или соединения с грузозахватным органом подъемного устройства.

**3.11 плотность ленты по утку:** Число нитей утка на участке длины тканой ленты, равной 100 мм.

**3.12 текстильная прядь:** Совокупность большого числа продольно сложенных текстильных нитей, подкрученных круткой в 8—12 круток на метр длины.

**3.13 рабочая (эффективная) длина стропа  $EWL$ :** Расстояние между точками концевых элементов ветви стропа, находящимися в контакте с грузом и грузозахватным органом подъемного устройства.

**3.14 расчетная разрушающая нагрузка:** Определяемая расчетом величина растягивающей нагрузки на строп, вызывающей его разрушение.

**3.15 сердечник круглопрядного стропа:** Несущая часть круглопрядного стропа, состоящая из синтетических нитей или из прядей таких нитей.

**3.16 соединительное звено:** Конструктивный элемент стропа, замкнутый в рабочем состоянии, необходимый для формирования многоветвевго стропа.

**3.17 сращивание текстильного каната:** Заделка концов каната при образовании петли на конце петлевого стропа или соединение двух концов каната для создания бесконечного (кольцевого) стропа путем вплетения прядей концов каната в основной канат по установленной технологии, обеспечивающей требуемую прочность соединения.

**3.18 строп грузовой текстильный:** Съемное грузозахватное приспособление, у которого основным является гибкий соединительный элемент, выполненный из текстильной ленты, круглого текстильного каната или из синтетических нитей.

**3.19 строп кольцевой:** Бесконечный гибкий строп, представляющий собой конструкцию, концы которой соединены друг с другом таким образом, что образуют замкнутое кольцо.

**3.20 строп круглопрядный:** Текстильный строп, состоящий из несущего сердечника, образованного нитями или прядями из синтетической промышленной нити, полностью заключенного в тканую оболочку (чехол) с концевыми элементами или без них.

**3.21 строп круглопрядный модульный:** Круглопрядный строп, сформированный из нескольких сердечников, заключенных в общий защитный чехол, разделенный по всей длине на секции, в каждой из которых размещен один сердечник, или нескольких сердечников в отдельных чехлах, соединенных между собой продольной шивкой.

**3.22 строп ленточный:** Текстильный строп, ветвь (ветви) которого выполнены из плоской тканой текстильной ленты.

**3.23 строп ленточный многослойный:** Ленточный строп, сшитые компоненты которого состоят из двух или более слоев одинаковой текстильной ленты, наложенных одна на другую в продольном направлении.

**3.24 строп многоветвевой:** Сборная конструкция из нескольких одинаковых одноветвевых стропов, присоединенных к соединительному звену для навески на грузозахватный орган подъемного устройства.

**3.25 строп общего назначения:** Строп, используемый для подвески штучных грузов к грузозахватному органу подъемного устройства, предназначенный для многократного применения на промышленных предприятиях, а также на транспортных и складских объектах.

**3.26 строп одноветвевой:** Строп, состоящий из одной ветви, с одной стороны оснащенный звеном для навески на грузозахватный орган подъемного устройства, а с другой — концевым элементом для захвата груза в виде крюка, скобы или петли.



**3.27 строп пакетирующий:** Средство для формирования и скрепления длинномерных грузов в укрупненную грузовую единицу, состоящее из гибких и фиксирующих элементов, позволяющее поднимать и перемещать грузовые единицы за пакетирующие стропы, обеспечивающее целостность и сохранность грузов в запактованном состоянии.

**3.28 строп петлевой:** Строп с петлевыми окончаниями обеих сторон.

**3.29 строп самозатягивающийся:** Строп, конструкция которого обеспечивает плотную затяжку стропа на грузе при его подъеме за счет веса самого груза и ослабление затяжки после опускания груза.

**3.30 строп составной (полотенце):** Сшитый по всей длине для увеличения ширины петлевой строп, образованный двумя или более идентичными полосами текстильной ленты или круглопрядных стропов, расположенными на одной линии в ширину и заканчивающимися на каждом конце соединительным звеном, общим для всех полос, или без звеньев.

**3.31 строп текстильный канатный:** Текстильный строп, состоящий из текстильного каната, с концевыми элементами или без них.

**3.32 строп транспортный:** Ленточный кольцевой или петлевой строп с ограниченным применением, используемый только с линейной траверсой при вертикальном расположении стропов для погрузки длинномерных грузов в транспорт и остающийся на грузе при его транспортировании.

**3.33 защитный чехол [оболочка]:** Элемент конструкции стропа, предназначенный для его защиты от внешних воздействий в процессе использования.

**3.34 шов:** Способ соединения тканых и им подобных материалов друг к другу при помощи последовательного (стежками) пропускания текстильной нити через все слои соединяемых материалов и последующего стягивания их для создания прочного соединения друг с другом.

## 4 Общие положения

4.1 Текстильные стропы из искусственных волокон необходимо проектировать и изготавливать с учетом требований и мер безопасности, приведенных в настоящем стандарте.

4.2 Текстильные стропы, сердечники и чехлы для стропов должны быть изготовлены из полиамидных (капрон), полиэфирных (полиэстер, лавсан), полипропиленовых нитей или нитей из высокомолекулярного полиэтилена. При этом нити из высокомолекулярного полиэтилена для изготовления ленточных и круглопрядных стропов не применяют.

4.3 Стropы из нитей полипропилена пригодны для использования и хранения, при температурах окружающей среды и транспортируемого груза не выше 80 °С, стропы из высокомолекулярного полиэтилена — не выше 70 °С, а стропы из полиэфирных и полиамидных нитей — не выше 100 °С. Минимальная температура использования и хранения для стропов из всех видов материалов — не ниже минус 60 °С, за исключением стропов из высокомолекулярного полиэтилена, для которых минимальная температура составляет минус 40 °С. Температурный режим эксплуатации стропов для применения в агрессивных средах зависит от состава агрессивной среды.

**Примечание** — Материал, из которого изготавливают стропы, обладает избирательной стойкостью к химическим веществам (см. приложение А), что необходимо учитывать при проектировании. При этом полиэстер устойчив к большинству минеральных кислот, но разрушается под воздействием щелочей, полиамиды практически устойчивы к действию щелочей, однако подвержены воздействию минеральных кислот, а полипропилен мало подвержен воздействию кислот и щелочей и подходит для применения там, где требуется наиболее высокая устойчивость к воздействию химических веществ, за исключением растворителей. Следует принимать во внимание то, что безвредные щелочные или кислотные растворы могут стать настолько концентрированными в результате испарения, что могут причинить вред.

4.4 Текстильные волокна и нити, применяемые для изготовления канатов, ленты, прядей и сердечников для круглопрядных стропов, должны соответствовать требованиям ГОСТ 10063, ГОСТ 16008, ГОСТ 24662.

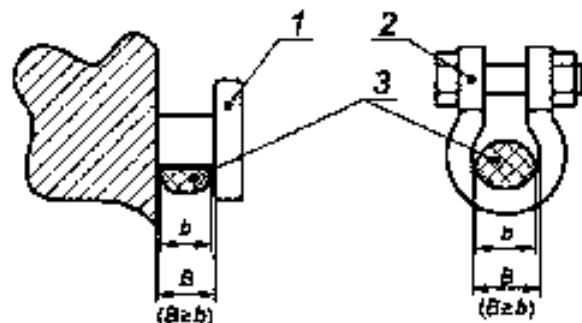
Текстильные канаты, применяемые для изготовления стропов, должны соответствовать требованиям ГОСТ ISO 1140, ГОСТ ISO 1141, ГОСТ ISO 1346, ГОСТ ISO 1969 (см. также [1]<sup>1)</sup> и [2]<sup>2)</sup>).

<sup>1)</sup> В Российской Федерации действует ГОСТ Р ИСО 1140—2014 «Изделия канатные 3-,4-,8- и 12-прядные полиамидные. Общие технические условия».

<sup>2)</sup> В Российской Федерации действует ГОСТ Р ИСО 10325—2012 «Канаты плетеные 8-прядные, 12-прядные и канаты с оболочкой из высокомолекулярных полиэтиленовых волокон. Общие технические требования».

4.5 Металлические концевые элементы и соединительные звенья стропов должны быть выбраны таким образом, чтобы соответствовать следующим требованиям:

- материал должен соответствовать механическим и экологическим требованиям, предъявляемым к конструкции стропы и/или узлу стропы, а также характеристикам окружающей среды, для эксплуатации в которой предназначен строп, при этом коэффициент запаса прочности концевых элементов должен быть не менее пяти;
- ширина  $B$  опорной поверхности должна быть выбрана равной или более ширины  $b$  гибкого элемента конструкции стропы с учетом его сплющивания под нагрузкой (см. рисунок 1);
- толщина должна быть выбрана более диаметра или толщины гибкого элемента конструкции стропы для исключения эффекта перерезывания (см. также 5.5.4);
- шероховатость поверхности должна быть такой, чтобы исключить или минимизировать ее влияние на износ гибкого элемента конструкции стропы;
- острые кромки, способные перерезать нити гибкого элемента стропы, должны быть исключены;
- в случае применения сварных элементов они должны быть расположены так, чтобы сварные швы оставались видимыми при использовании стропы.



1 — грузовая цапфа; 2 — грузовая скоба (концевой элемент стропы); 3 — гибкий элемент стропы

Рисунок 1 — Ширина опорной поверхности строповочного элемента груза и концевой элемент стропы

4.6 Типы концевых элементов и соединительных звеньев стропов выбирают из приведенных в ГОСТ 19030, ГОСТ 25573, ГОСТ EN 1677-1 и ГОСТ EN 1677-2.

4.7 Расчет гибких элементов стропов, используемых как для непосредственной обвязки груза, так и для захвата последнего с помощью концевых элементов, производят только на растяжение.

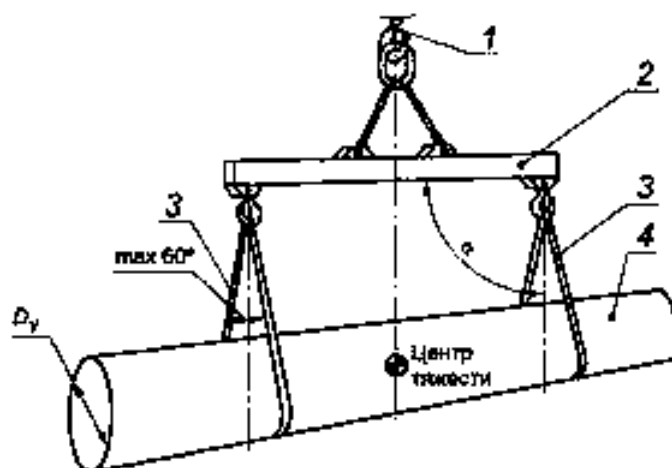
4.8 Расчет трех- и четырехветвевых стропов производят из условия, что груз удерживается тремя ветвями. Для стропов из текстильного каната расчет производят из условия, что груз удерживается двумя ветвями.

4.9 Для стропов общего назначения при расчете на действие номинальной нагрузки коэффициент запаса прочности для каждой отдельной ветви по отношению к ее разрушающей нагрузке должен быть не менее семи при условии максимального угла между ветвями  $90^\circ$ . При расчете стропов, предназначенных для подъема и транспортирования заранее известного груза, в качестве расчетных углов между ветвями стропов принимаются фактические углы.

При расчете транспортных стропов коэффициент запаса прочности должен быть не менее пяти при условии вертикального положения стропы, а угол между ветвями самого стропы при строповке «в обхват» должен быть не более  $60^\circ$  (см. рисунок 2).

#### Примечания

- 1 Зацепка груза стропом с отклонением стропы от вертикали не более чем на  $5^\circ$  может считаться вертикальной.
- 2 При строповке «в обхват» кольцевой строп надевается на груз с его торца и (его положение) не фиксируется на нем.



Примечание — Угол  $\alpha$  равен  $90^\circ \pm 5^\circ$  (вертикальное положение)

$D_y$  — условный диаметр груза; 1 — грузозахватный орган подъемного устройства;  
2 — грузоподъемная траверса; 3 — транспортный строп; 4 — груз

Рисунок 2 — Допустимые углы при строповке груза транспортными стропами «в обхват»

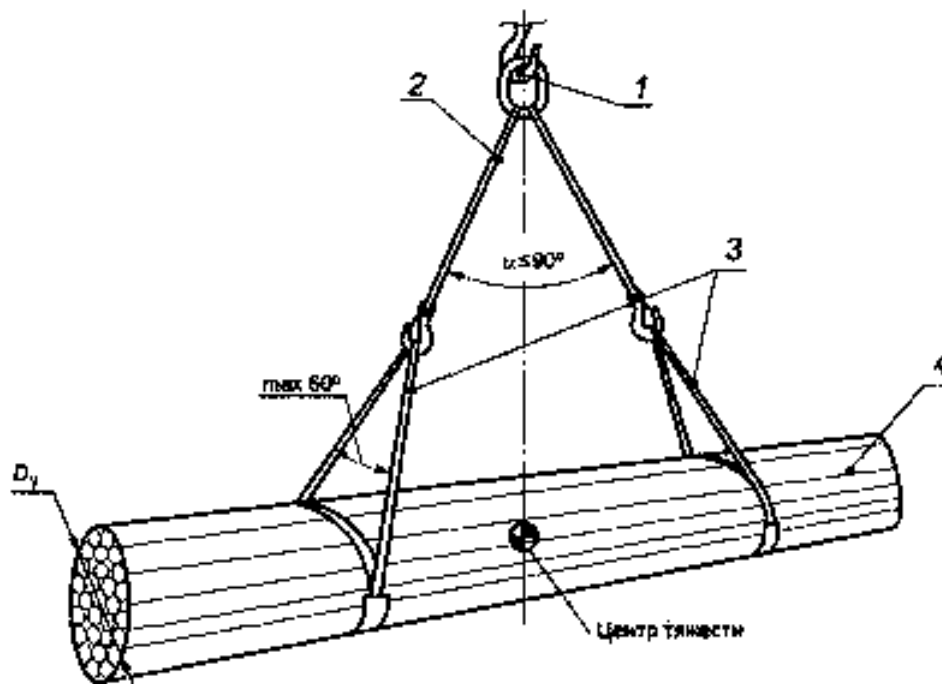
Примечание — При строповке «в обхват» транспортные стропы должны быть только в вертикальном положении и равноудалены от центра тяжести груза.

При расчете пакетирующих стропов с ограниченным числом перегрузок коэффициент запаса прочности должен быть не менее пяти, а пакетирующих стропов многократного применения должен быть не менее семи при условии максимального угла между двумя стропами  $90^\circ$  и между ветвями самого стропа  $60^\circ$  (см. рисунок 3).

4.10 Тканую текстильную ленту для петочных стропов изготавливают переплетением нитей основы, утка и прошивки, которое удерживается прочной кромкой по краю ленты, не допускающей ее распускания при повреждении.

4.11 Лента, используемая для изготовления петочных стропов, должна быть изготовлена так, чтобы:

- прочность ленты при растяжении была не менее 1,5 кН на один миллиметр ширины ленты;
- сужение ленты при воздействии на сшитый текстильный элемент нагрузки, эквивалентной его двукратной грузоподъемности (WLL), было не более 10 % для ленты шириной до 100 мм включительно и не более 12 % для ленты шириной более 100 мм,
- плотность ленты по утку была  $(45 \pm 3)$  нитей утка на 100 мм длины ленты.



$D_y$  — условный диаметр груза; 1 — грузозахватный орган подъемного устройства;  
2 — двухветвевой строп; 3 — пакетирующий строп; 4 — груз

Рисунок 3 — Допустимые углы при пакетировании и строповке груза пакетирующими стропами при наклонном положении стропов

**Примечание** — При применении тросов пакетирующие стропа могут располагаться вертикально.

4.12 Отклонения рабочей длины ветвей, используемых для комплектации двух-, трех-, четырехветвевых стропов, не должно превышать 1 % от длины одной ветви, выбранной в качестве эталона для выполнения сравнения длин.

4.13 Ленточные стропа сшивают нитями из материала, примененного для изготовления ленты.

4.14 Применение различных материалов для отдельных ветвей многоветвевых стропов не допускается.

4.15 В целях предохранения несущих гибких элементов круглопрядных стропов от внешних воздействий (атмосферные осадки, пыль, ультрафиолетовое излучение, механические повреждения) во время хранения, транспортирования и использования их полное покрытие чехлами (оболочками), которые могут быть круглоплетеными (например, по ГОСТ 7877) или сшитыми. Края чехла должны быть обработаны таким образом, чтобы они не распускались и не ухудшали работу несущего элемента (сердечника) стропа, а внутренние размеры чехла должны обеспечивать его свободное перемещение в чехле.

**Примечание** — Тип материала(ов), используемого(ых) в покрытии, зависит от эксплуатационных требований и потенциальных рисков (истирание, порезы, прожоги, воздействие химических веществ и т.д.), которые необходимо снизить.

Применение дополнительных защитных чехлов и оболочек на стропах может исключить возможность визуальной оценки состояния несущих элементов стропа, поэтому при проектировании следует предусмотреть сдвигание защитного чехла, его полное снятие с несущего элемента или другие способы, обеспечивающие надлежащий контроль за целостностью стропа (кроме чехлов на круглопрядных стропах, которые являются неотъемлемой частью их конструкции).

4.16 Разрушающая нагрузка чехле круглопрядного стропа должна быть менее разрушающей нагрузки стропа.

4.17 В целях идентификации стропов по грузоподъемности цвет поверхности стропов должен соответствовать указанному в таблице 1. Допускается применение неокрашенной ленты и чехлов с иден-

тификацией по грузоподъемности продольными полосами из цветной нити по числу полос соответствующему грузоподъемности стропа в тоннах.

**Примечание** — Данное требование не применяют для стропов из высокомолекулярного полиэтилена.

4.17.1 При использовании неокрашенной нити для изготовления стропов или чехлов допускается применять нить контрастного цвета по всей длине стропа.

4.17.2 Для транспортных и пакетирующих стропов способ и вид цветовой маркировки по грузоподъемности определяется производителем стропов и указывается в конструкторской и эксплуатационной документации.

4.17.3 Красители, применяемые для окраски волокна, не должны влиять на его прочностные характеристики и оказывать токсичное воздействие на человека и окружающую среду при изменении температуры в допустимых диапазонах применения.

4.18 Гибкие элементы стропа могут быть подвергнуты поверхностной обработке типа пропитки для улучшения потребительских свойств, например, уменьшения накопления статического электричества, а также для улучшения износостойкости. Виды обработки и используемые для этого материалы не должны быть токсичными для человека и окружающей среды и снижать прочностные характеристики стропа.

Таблица 1 — Идентификационная окраска гибких элементов стропов

Грузоподъемность $WLL$ , т *	Цвет ленты, чехла
1	Фиолетовый
2	Зеленый
3	Желтый
4	Серый
5	Красный
6	Коричневый
8	Синий
10 и более	Оранжевый

\* При изготовлении стропов с иными грузоподъемностями применение указанной идентификационной окраски стропов не допускается.

4.19 Концевые элементы и соединительные звенья стропов подлежат окраске в предупредительные цвета согласно требованиям ГОСТ 12.4.026. При этом окрашивание их подвижных, разборных и резьбовых частей не допускается.

4.20 Если строп предназначен для использования во взрывоопасных или пожароопасных средах обязательным является применение средств защиты от искрообразования.





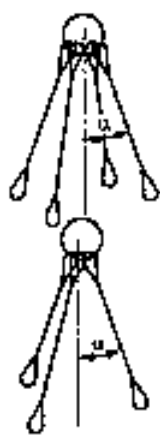
4.21 Грузоподъемность  $WLL$  стропов из текстильных канатов, круглопрядных и ленточных стропов для конкретного типа стропа или применения необходимо рассчитывать на основе  $WLL$  ветви стропа для данного типа стропа путем умножения на соответствующий коэффициент строповки  $M$  согласно таблице 2.

**Примечание** — Для сборных стропных конструкций грузоподъемность  $WLL$  стропов должна учитывать характеристики поднимаемого груза (размер, форму, вес, положения центра тяжести) вместе с предполагаемой схемой строповки груза.

4.22 Коэффициент строповки  $M$  позволяет определять предельную безопасную нагрузку на ветвевой строп, исходя из грузоподъемности одной ветви (одного гибкого элемента) стропа при ее отклонении от вертикали на указанный угол  $\alpha$ , с учетом количества ветвей стропа, которые учитываются при расчете нагрузки ветвевое стропа (4.8).

**Примечание** — Положение ветви стропа считают вертикальным, если ее отклонение от вертикали не превышает  $5^\circ$ .

Таблица 2 — Коэффициенты строповки для ленточных, круглопрядных и канатных текстильных стропов

Прямой подъем	Подъем затяжной петлей («на удавку»)	Корзинчатая строповка			Двухветвевая строп			3- или 4-ветвевая строп
Угол между ветвью стропы и вертикалью $\alpha$								
—	—	0°	$\leq 30^\circ$	$\leq 45^\circ$	0°	$\leq 30^\circ$	$\leq 45^\circ$	$\leq 45^\circ$
Коэффициент строповки $M$								
1	0,8*	2	1,7	1,4	2	1,7	1,4	2,1**
								
* Производитель может указать иное значение $M$ по результатам испытаний.								
** Для канатных стропов из высокомодульного полиэтилена значение $M$ принимают равным 1,4.								
$\beta$ — угол между вертикалью и охватывающей груз петлей (не менее $120^\circ$ ).								
Примечание — Значения $M$ актуальны при условии равенства углов $\alpha$ для каждой ветви стропы.								

## 5 Требования к изготовлению

5.1 Все швейные швы должны быть прошиты закрытым стежком «взамок» на швейной машине и обеспечивать плотность сшивания, исключая видимое разделение сшиваемых поверхностей.

Примечание — Для облегчения контроля швейных швов при проверке, проводимой производителем, и при проверке, проводимой пользователем в процессе эксплуатации, швейная нить может отличаться от цвета материала стропы.

5.1.1 Строчки шва должны быть равными, плотными и не иметь пропусков. При обрыве нитки строчку необходимо перекрывать новыми пятью-шестью стежками.

5.1.2 Количество стежков на 100 мм длины шва должно быть не менее 14. Каждый шов в начале и в конце должен быть прошит обратным швом не менее чем на пять-шесть стежков или закреплен на спецмашине для предупреждения распарывания.

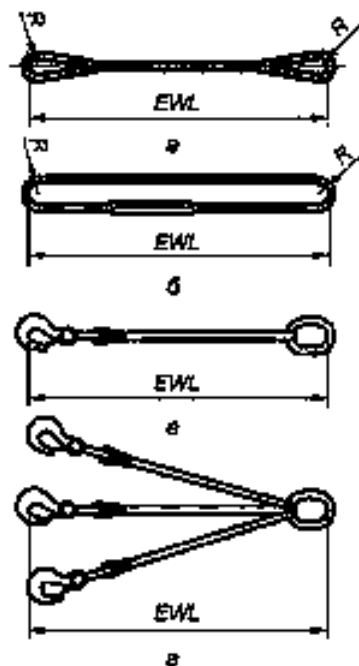
5.2 Разность длин ветвей, используемых для комплектации 2-, 3-, 4-ветвевых стропов, не должна превышать 1 % от номинального размера для стропов с длиной ветвей до 6000 мм и 60 мм для стропов с длиной ветвей более 6000 мм.

5.3 Не допускаются следующие дефекты изготовленных стропов:

- повреждения ленты, сердечника и разрывы чехла стропов;
- пропуски более двух стежков шва подряд;
- отсутствие перекрывающих швов в местах обрыва нити;
- если сердечник круглопрядного стропы не перемещается свободно в чехле;
- отсутствие закрепления нити в начале и конце шва;
- резкая стрижка шва;
- вытянутые пряди и нити;
- надрезы;

- неправильное сращивание текстильного каната;
- повреждения, вызванные нагревом (кроме концов текстильной ленты, разка которой выполняется термическим способом);
- повреждения, вызванные химическими веществами;
- наличие поврежденных или деформированных концевых элементов и соединительных звеньев.

5.4 Рабочая длина  $EWL$  стропа (см. рисунок 4) может отличаться от проектной длины не более чем на 2 %, если строп уложен плашмя, натянут вручную и измерен стальной рулеткой или стальной линейкой с делениями в 1 мм.



а — двухпетлевой строп; б — кольцевой строп; в — одноветвевой строп; г — многоветвевой (трехветвевой) строп

Рисунок 4 — Рабочая длина  $EWL$  стропа

### 5.5 Стропы из текстильного каната

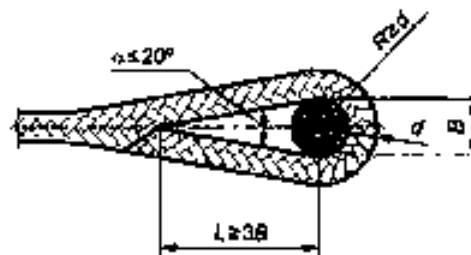
5.5.1 Ветви стропов должны быть изготовлены из цельного куска текстильного каната, а концы каната петлевых и кольцевых стропов должны быть соединены с основным канатом путем сращивания по установленной технологии, обеспечивающей требуемую прочность соединения. При этом должны быть выполнены следующие требования:

- в конструкции ветви петлевых стропов не допускается никаких других сращиваний, кроме сращиваний, необходимых для создания концевых петель;
- конструкция кольцевого стропа предпочтительно должна иметь только одно сращивание;
- если выступающие части прядей каната в сращивании дополнительно закрепляют (например, путем связывания, склеивания, сужения и т. п.) для улучшения внешнего вида готового изделия, то такая отделка не должна влиять на эксплуатационные характеристики сращивания;
- длина участка сращивания должна быть не менее 10 диаметров каната;
- использование узлов, зажимов или комутков для изготовления стропов не допускается;
- коуши, применяемые в стропях, должны соответствовать требованиям ГОСТ 19030.

5.5.2 При проектировании концевых петель стропов следует соблюдать следующие требования (см. рисунок 5):

- размер  $B$  должен превышать диаметр каната  $d$  не менее чем в два раза;
- длина петли  $L$  должна быть не менее  $3B$  (при этом угол  $\alpha$  не должен превышать  $20^\circ$ ).

5.5.3 Отклонение длины петли  $L$  от номинального размера не должно превышать 10 %.

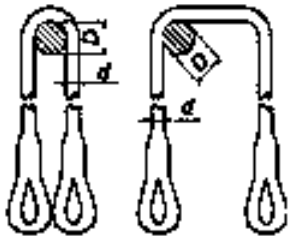


$B$  — ширина или диаметр концевой части стропы или соответствующий размер соединительного звена или грузозахватного органа подъемного устройства;  
 $d$  — диаметр текстильного каната;  $L$  — длина петли;  $\alpha$  — угол в вершине треугольника, вписанного в петлю

Рисунок 5 — Размеры мягкой петли ватки стропы

5.5.4 При соединении гибких элементов из текстильных канатов с металлическими концевыми элементами или с грузозахватным органом подъемного устройства, или со строповочными элементами грузов отношения диаметра  $D$  примененного металлического концевой элемента к диаметру  $d$  текстильного каната стропы не должно быть менее единицы. Предпочтительным является значение этого отношения, равное трем. В случае если отношение  $D/d \leq 3$ , грузоподъемность стропы  $WLL$ , определенная согласно 4.21 и 4.22, должна быть понижена в соответствии с таблицей 3.

Таблица 3 — Пониженная грузоподъемность стропы из текстильного каната  $WLL_T$

$D/d$	Корзинная строповка	Кольцевой строп, присоединяемый к металлическому концевому элементу (детали)
		
До 3	$WLL_T = WLL \left(1 - \frac{0,5}{\sqrt{D/d}}\right)$	$WLL_T = 1,27 WLL \left(1 - \frac{0,5}{\sqrt{D/d}}\right)$
3	0,7WLL	0,90WLL
2,5	0,7WLL	0,85WLL
2	0,65WLL	0,8WLL
1,5	0,6WLL	0,75WLL
1	0,5WLL	0,65WLL

### 5.6 Круглопрядные стропы

5.6.1 Круглопрядные стропы должны быть изготовлены исключительно из промышленной нити с прочностью не менее 60 сН/текс из одного из следующих материалов:

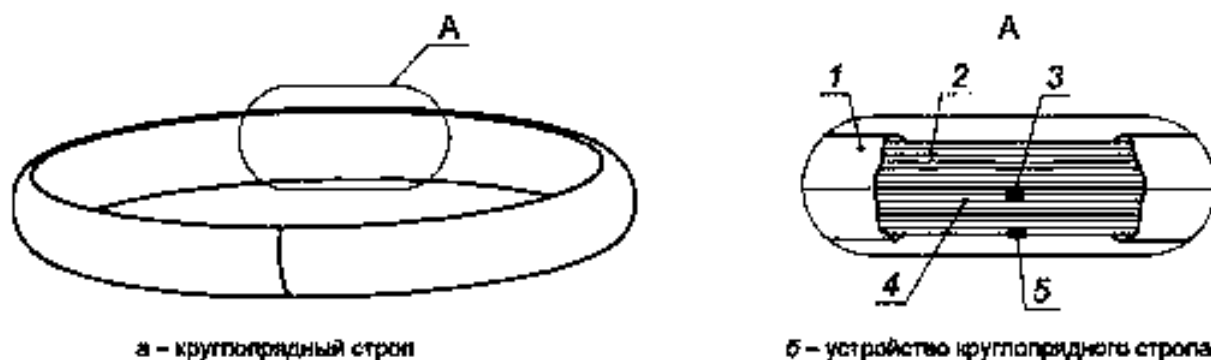
- полиамид (РА), высокопрочная мультифиламентная нить;
- полиэстер (РЕС), высокопрочная мультифиламентная нить;
- полипропилен (РР), высокопрочная мультифиламентная нить.

5.6.2 Сердечник круглопрядного стропы должен быть сформирован из одной или более текстильных нитей, намотанных вместе минимум в 11 витков и соединенных так, чтобы образовался бесконечный моток. Он должен быть намотан равномерно для обеспечения равномерного распределения нагрузки на нити сердечника. Любые дополнительные соединения нитей должны быть разделены на



менее чем четырьмя витками нити и должны быть скомпенсированы одним дополнительным витком нити на каждое дополнительное соединение (см. рисунок 6).

Возможно изготовление сердечника из готовых текстильных прядей, которые формируют в бесконечный моток аналогично его изготовлению из нити.



1 — чехол стропа; 2 — нити или пряди сердечника; 3 — дополнительное соединение нити или пряди сердечника;  
4 — виток, компенсирующий дополнительное соединение;  
5 — соединения нити или пряди, формирующее бесконечный виток

Рисунок 5 — Крутопрядный кольцевой строп

5.6.3 Чехол должен быть изготовлен из ткани из того же материала, что и сердечник, при этом концы чехла должны быть наложены друг на друга и сшиты. Все швейные швы должны быть прошиты на швейной машине закрытым швом нитью из того же материала, из которого изготовлены сердечник и чехол.

5.6.4 Сердечник стропа должен выдерживать без разрушения по меньшей мере усилие, равное семикратному значению грузоподъемности стропа  $WLL$ , чехол не должен разрушаться под действием усилия, равного двукратному значению  $WLL$ .

5.6.5 Петлевой крутопрядный строп формируют из кольцевого стропа за счет изменения конструкции чехла, в котором формируют петли на концах стропа.

5.6.6 Крутопрядные стропы с увеличенной шириной допускается изготавливать модульного исполнения.

5.6.7 Размеры крутопрядных стропов должны соответствовать требованиям, указанным в 5.2 и 5.4.

## 5.7 Ленточные стропы

5.7.1 Лента для ленточных стропов должна быть изготовлена только из промышленной нити с прочностью не менее 60 сН/текс из одного из следующих материалов:

- полиамид (PA), высокопрочная мультифиламентная нить;
- полиэстер (PES), высокопрочная мультифиламентная нить;
- полипропилен (PP), высокопрочная мультифиламентная нить.

Ветви ленточных стропов следует изготавливать из лент одного материала. Сращивание лент из различных материалов, разной ширины, конструкции и разных заводов-изготовителей не допускается.

5.7.2 Петли стропа, получаемые при сшивании свободных концов лент, могут быть следующих типов:

- плоская петля — петля, получаемая посредством пришивания ленты, повернутой без скручивания (рисунок 7);

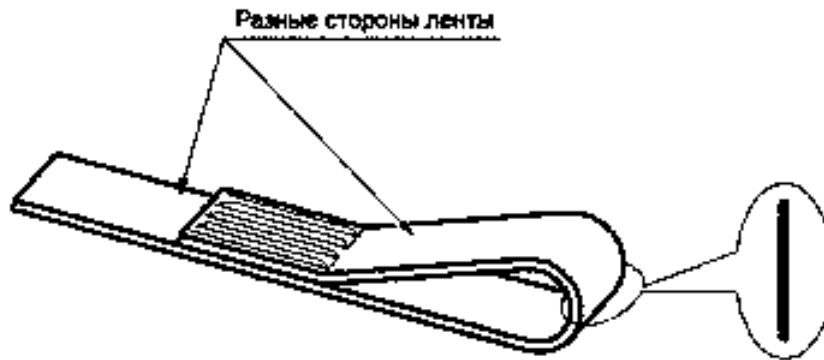


Рисунок 7 — Плоская петля стропа

- скрученная петля — петля, полученная посредством тришивания свободного конца ленты, предварительно повернутого на  $180^\circ$  так, что лицевая сторона ленты уложена на изнаночную к основной ленте (рисунок 8);



Рисунок 8 — Скрученная петля стропа

- сложенная петля — петля, полученная путем сложения вдвое той части ленты, которая образует петлю. Такая петля вдвое уже ленты и позволяет применять широкий строп для навески его на грузо-захватный орган подъемного устройства. Обе кромки ленты после сложения могут быть совмещены и сшиты между собой (рисунок 9 а) или сложены на ленте и прошиты (рисунок 9 б).



а – петля, сложенная пополам с одной стороны



б – петля, сложенная с обеих сторон

Рисунок 9 — Сложенная петля

**Примечание** — Сложенная петля может быть снабжена оболочкой, например из кожи или ткани, для лучшей защиты ленты от повреждений.

5.7.3 Швы, несущие нагрузку, должны иметь суммарную прочность не ниже прочности стропа в целом. При этом повреждения нитей лент (проколы), вызванные иглой при сшивке, не должны оказывать значительного воздействия на прочность стропа, а при испытаниях стропа не должно происходить разрушения стропа по швам и местам прохождения стежков.

5.7.4 Швы должны быть плоскими и захватывать ленту на всю толщину таким образом, чтобы ни одна часть стежка нити не отделялась от поверхности. Соединение стежков не должно быть видимым ни на одной из сторон ленты.

5.7.5 Стежки не должны касаться или повреждать край, их следует располагать на расстоянии от 2 до 4 мм от края (кромки) для лент толщиной до 10 мм и на расстоянии от 4 до 8 мм от края для лент большей толщины.

5.7.6 Стежки для закрепления от распускания должны начинаться и заканчиваться рядом прямой и обратной строчек длиной не менее 25 мм. Допускается один дефект в шве длиной 100 мм, например пропущенный стежок, разорванная нить и т. п., при этом каждый подобный дефект обязательно должен быть компенсирован новой строчкой длиной не менее 25 мм.

5.7.7 Концы разрезанной ленты должны быть обработаны таким образом, чтобы избежать распускания, расслоения. Допускается концы ленты не обрабатывать в случаях, если лента предварительно была пропитана раствором, предохраняющим нити от распускания и расслоения. Разрешается концы ленты оплавливать или обшивать нитью через край. Концы, оплавленные при нагреве, не допускается прошивать нитью через оплавленный край и повреждать ими нити сшивки и швы стропа.

5.7.8 Длина петли  $L$  должна быть не менее следующих размеров (рисунок 10):

- 100 мм, для лент шириной до 35 мм;
- тройной ширины ленты, для лент шириной от 35 до 150 мм;
- 2,5 ширины ленты для лент шириной более 150 мм.

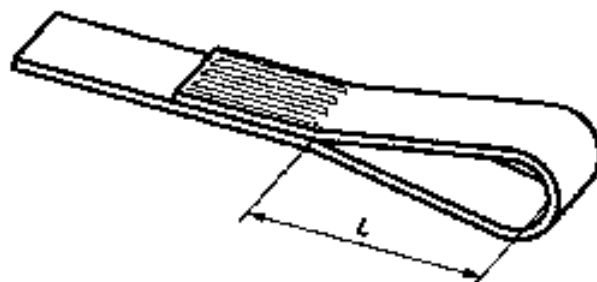


Рисунок 10 — Длина петли стропа

### 5.7.9 Изготовление швов параллельных лент по длине стропа

5.7.9.1 Количество необходимых швов по длине лент определяют в зависимости от ширины ленты. Длина стежка во всех случаях составляет от 5 до 7 мм. Для лент шириной до 50 мм включительно применяют двухшовную сшивку с размерами, указанными на рисунке 11. Каждый шов в начале и в конце должен быть прошит обратным швом не менее чем на пять-шесть стежков или закреплен на спецмашине для предупреждения от распарывания.

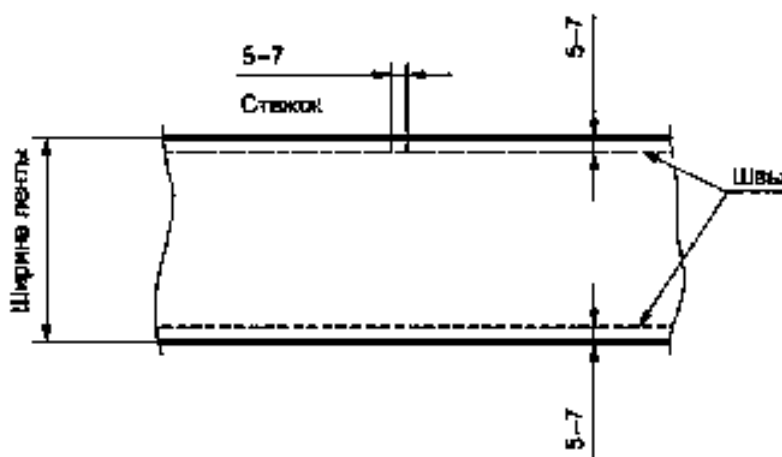


Рисунок 11 — Двухшовная сшивка

5.7.9.2 Для лент шириной более 50 до 100 мм включительно применяют трехшовную сшивку с размерами, указанными на рисунке 12.

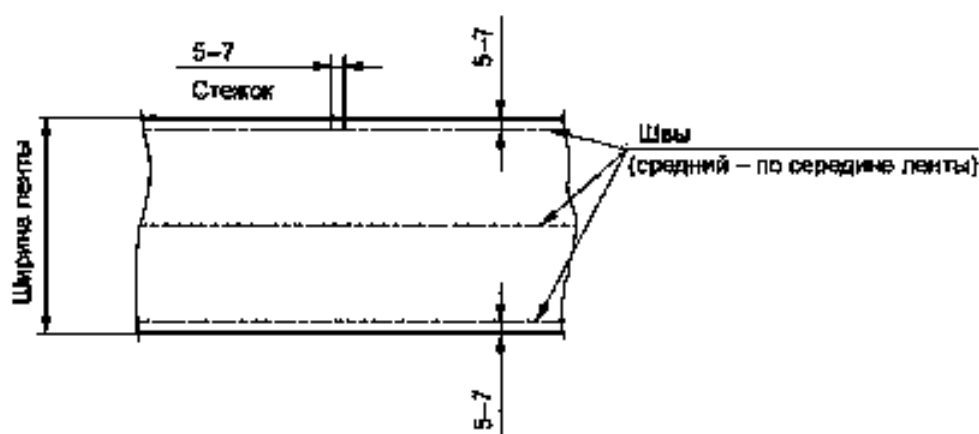


Рисунок 12 — Трехшовная сшивка

5.7.9.3 Для лент шириной более 100 мм, применяют пятишовную сшивку с размерами, указанными на рисунке 13.

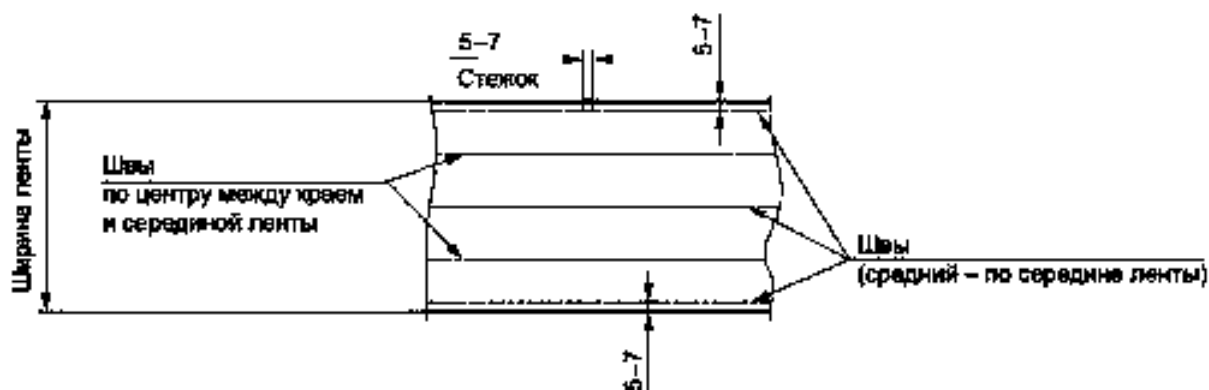


Рисунок 13 — Пятишовная сшивка

**Примечание** — Для транспортных и пакетирующих стропов допускается другая сшивка параллельных лент по длине стропов с изменением указанного количества швов, которое должно соответствовать требованиям утвержденной конструкторской документации на строп.

#### 5.7.10 Изготовление сшивок концов лент

5.7.10.1 Применение поперечных швов для сшивки концов лент не допускается.

5.7.10.2 Для лент любой ширины допускается применять прямые продольные швы с размерами, указанными на рисунке 14.

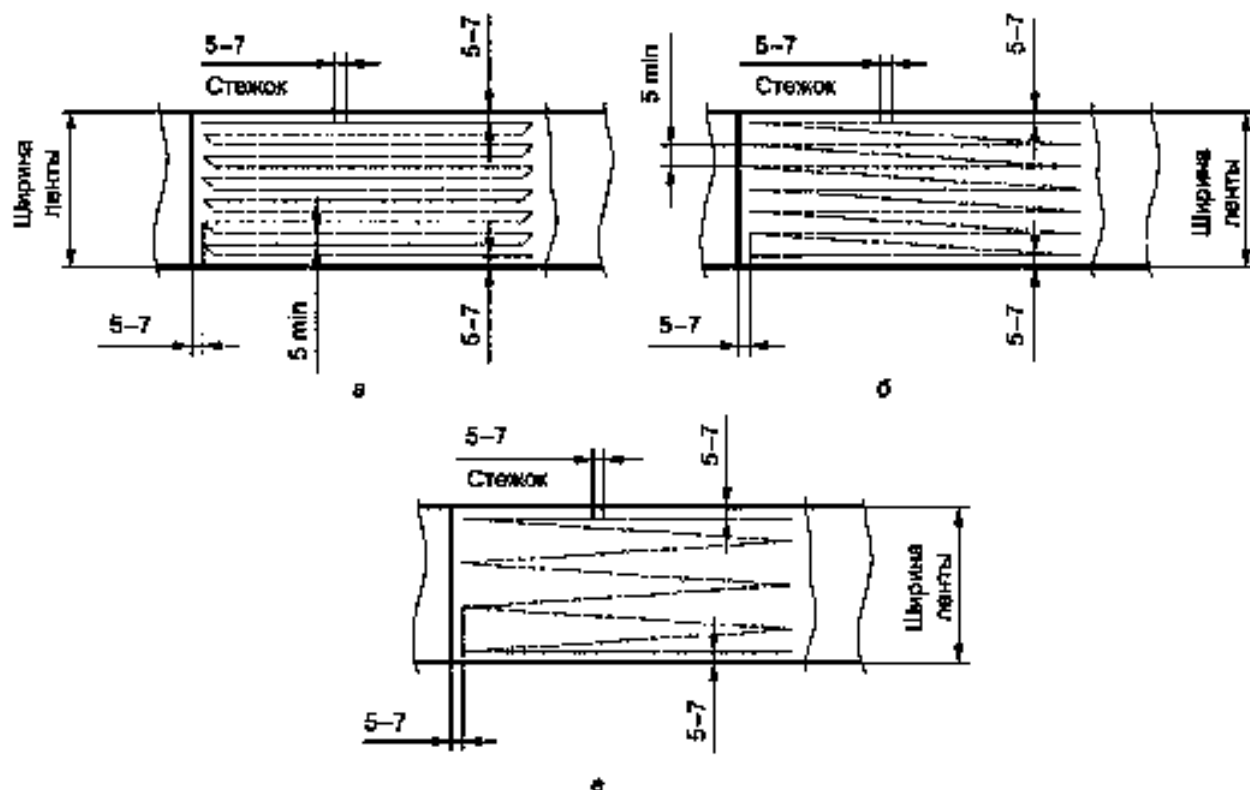


Рисунок 14. — Изготовление сшивок концов лент

**Примечание** — Допускается другое расположение швов (кроме поперечных), с соблюдением одинакового интервала между ними не менее 5 мм и обеспечивающих требуемую прочность соединения. Расположение швов должно указываться в конструкторской документации стропы.

#### 5.7.11 Формирование петель на конце (на концах) стропы

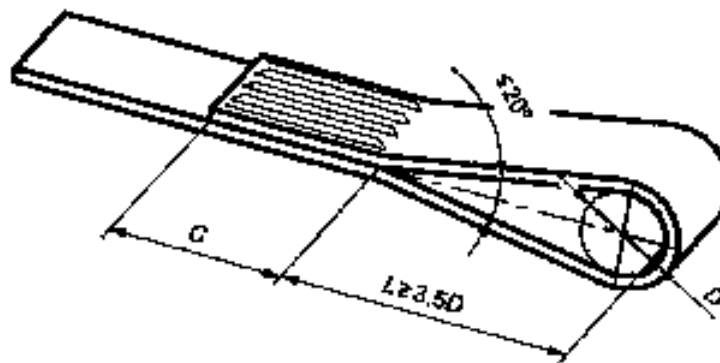
Формирование петель на конце(ах) стропы осуществляют одним из приведенных ниже способов в зависимости от ширины и толщины лент:

- петли с шириной ленты более 50 мм и толщиной в одну ленту складывают вдвое вдоль ленты (см. рисунок 9), прошивают не менее чем двумя швами и, при необходимости, дополнительно обшивают прочной тканью;
- петли стропов, состоящие из двух и более слоев лент, изготавливают одним из способов, приведенных на рисунках 7 и 8. Петли в этих случаях допускается прочной тканью не обшивать.

#### 5.7.12 Требования к концевым элементам стропы

5.7.12.1 Для удобства навески ветвей стропы на грузозахватный орган подъемного устройства и повышения срока службы изнашиваемой части стропы применяют звенья в виде неразъемных или разъемных элементов. Подобные звенья в виде крюков, скоб и петель могут быть установлены также и в нижней части стропы для повышения надежности и улучшения технологии строповки (захвата) груза.

5.7.12.2 Диаметр  $D$  части концевого элемента, опирающейся на петлю, не должен быть более  $1/3,5$  длины петли  $L$ , и угол в петле должен быть не более  $20^\circ$  (рисунок 15).



С — зона шланги петли стропы

Рисунок 15 — Допустимый угол в петле стропы при соединении с концевым элементом

5.7.12.3 Элемент крепления концевого элемента с петлей стропы в перпендикулярной к ленте стропы плоскости должен быть прямой для петель стропы шириной более 75 мм. Для ленты со средней шириной петли  $b$  менее или равной 75 мм допускается применять концевой элемент с кривизной  $R$  или применять кольца или крюки с отверстием с радиусом кривизны отверстия  $R$  не менее  $0,75$  ширины петли  $b$  (рисунок 16). Если петлю надевают непосредственно на крюк подъемного устройства, радиус кривизны зева крюка должен также соответствовать данным требованиям, а толщина зева — требованиям 5.7.12.2.

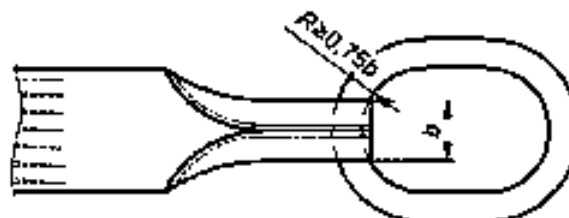


Рисунок 16 — Назначение радиуса кривизны  $R$  для стропов из лент с  $b \leq 75$  мм

### 5.7.13 Транспортные ленточные стропы

5.7.13.1 Транспортные ленточные стропы применяют при погрузке грузов в транспортные средства, и они остаются на грузе при его дальнейшем транспортировании. По конструкции транспортные ленточные стропы изготавливают кольцевого и петлевого типов.

5.7.13.2 При использовании транспортных стропов при свободном расположении на грузе «в обхват», например длинномерных грузов — труб, металлопроката и т. п., стропы следует применять с линейной траверсой, располагать строго вертикально и равноудаленно от центра тяжести груза. При этом число стропов на грузе должно быть не менее двух. При отсутствии возможности применения линейной траверсы, груз должен быть обвязан транспортными стропами способом, обеспечивающим его устойчивое положение при подъеме и перемещении. Свободное расположение стропов на грузе не допускается.

5.7.13.3 Лента, используемая для изготовления транспортных стропов, должна полностью соответствовать требованиям 4.11.

5.7.13.4 Коэффициент запаса прочности транспортных ленточных стропов по отношению к разрушающей нагрузке должен быть не менее пяти.

5.7.13.5 Транспортные ленточные стропы предназначены только для погрузки запакетированного груза и последовательного приподнимания концов груза для обеспечения возможности заведения под них инвентарных стропов, применяемых при выгрузке. Запрещено повторное применение транспортных ленточных стропов после снятия их с груза.

### 5.7.14 Пакетирующие стропы

5.7.14.1 Конструкция пакетирующих ленточных стропов должна обеспечивать пакетирование груза при его подъеме за счет веса самого груза (самозатягивание стропа) и фиксирование стропа после затяжки на грузе. Пакетирование груза с использованием пакетирующих ленточных стропов может осуществляться без его предварительной обвязки стальной лентой или проволокой. При пакетировании длинномерных грузов (например труб, металлопроката и т. п.) на одном пакете должно быть не менее двух пакетирующих стропов.

5.7.14.2 Способ фиксирования стропа после пакетирования груза должен обеспечивать целостность пакета без ослабления стропа во время погрузки—разгрузки и всего процесса транспортирования груза, а также в процессе его складирования и хранения в штабелях и штабелях. Фиксирование стропа на пакете после пакетирования груза может быть обеспечено силами трения конструкции гибкого элемента или дополнительным применением замковых устройств (металлических пряжек).

5.7.14.3 Пакетирующие стропы, в конструкции которых отсутствуют металлические элементы, могут использоваться многократно в связи с исключением вероятности повреждения текстильной ленты стропа его металлическими элементами в процессе эксплуатации (транспортировании и хранении груза) и гарантированной сохранностью поверхности пакетируемых грузов, имеющих легко повреждаемые поверхности, и возможностью распакетирования груза без повреждения стропов.

5.7.14.4 Пакетирующие стропы надежно фиксируются на пакетируемом грузе, а запакетированный груз находится в устойчивом положении, поэтому при строповке и перемещении груза пакетирующие стропы на длинномерных грузах могут располагаться под максимально допустимым углом к вертикали 45°.

5.7.14.5 Конструкция стропа должна обеспечивать безопасную расстроповку пакета груза при приложении незначительного растягивающего усилия, приложенного к определенному элементу стропа грузозахватным органом подъемного устройства, при этом стропальщик не должен находиться рядом с грузом. Наиболее предпочтительной является расстроповка без непосредственного участия человека, которая возможна на пакетирующих стропках без металлических замковых устройств. Допускается распакетирование груза путем перерезания текстильной ленты в удобном и безопасном месте, а на пакетирующих стропках с металлическими фиксирующими элементами (замками) возможен только такой способ распакетирования груза. При этом груз должен находиться в положеии или приспособлении, исключающем его раскатывание и травмирование стропальщика.

5.7.14.6 Пакетирующие транспортные стропы, предназначенные для ограниченного количества перегрузок пакета и остающиеся на грузе в процессе его транспортирования, допускается изготавливать из текстильной ленты с коэффициентом запаса прочности, равным пяти.

5.7.14.7 Пакетирующие стропы, предназначенные для многократного применения, должны быть изготовлены из текстильной ленты с коэффициентом запаса прочности не менее семи.

5.7.15 При изготовлении всех типов ленточных стропов не допускаются следующие видимые дефекты:

- порезы и разрывы лент независимо от их размеров;
- поверхностные обрывы нитей пенты;
- необработанные от распускания концы ленты;
- расслоение лент стропов в местах заделки краев ленты, а также отслоение края или сшивки пенты у петли;
- пропуски более двух стежков подряд;
- резкая стяжка швов;
- отсутствие закрепления шва от распускания прямой и обратной строчкой длиной не менее 25 мм в начале и конце шва или в местах обрывов шва.

5.8 При изготовлении стропов необходимо выполнять операционный контроль, осуществляемый внешним осмотром во время выполнения или после завершения определенных операций по изготовлению деталей стропов. При этом материалы, изготавливаемые элементы стропов, а также качество выполненных швов должны соответствовать требованиям настоящего стандарта и проектной документации на изготовление стропов.

## 6 Обозначения стропов

6.1 Обозначение стропов (полотенец) общего назначения должно соответствовать следующей структуре:

*Строп (1)(2)(3)—(4)/(5)(6).*

где (1) — обозначение типа конструкции текстильного стропов (полотенца):

- СТП — строп текстильный петлевой,
- СТК — строп текстильный кольцевой,
- 1СТ — строп текстильный одноветвевой,
- 2СТ — строп текстильный двухветвевой,
- 3СТ — строп текстильный трехветвевой,
- 4СТ — строп текстильный четырехветвевой,
- ПТК — полотенец текстильный кольцевой,
- ПТП — полотенец текстильный петлевой;

(2) — вид стропов:

- к — указывают для круглопрядных стропов,
- Р — указывают для канатных стропов из высокомолекулярного полиэтилена;

(3) — вид исполнения стропов:

- A(n) — для применения в агрессивной среде с указанием номера группы (n) агрессивной среды в соответствии с приложением А,
- Р — с защитным покрытием,
- И — искробезопасного исполнения, для применения во взрывоопасных и пожароопасных условиях,
- в — во взрывозащищенном исполнении,
- м — модульного исполнения (для круглопрядных стропов, полотенец, состоящих из модулей).

Примечание — Допустимо применять другие обозначения вида исполнения стропов, указанные в технической документации изготовителя.

(4) — грузоподъемность стропов в тоннах;

(5) — длина стропов в миллиметрах;

(6) — обозначение (номер, шифр) нормативного или технического документа, в соответствии с которым изготовлен строп.

6.2 Обозначение специальных пакетирующих стропов должно соответствовать следующей структуре:

*Строп (1) — (2)/(3)(4)(5)(6).*



где (1) — обозначение типа конструкции стропа:

СТТп — строп текстильный транспортный петлевой;

СТТк — строп текстильный транспортный кольцевой;

(2) — грузоподъемность стропа в тоннах;

(3) — диапазон условных диаметров (максимального — минимального) пакетируемого груза для стропов без металлических фиксирующих элементов и условный диаметр пакетируемого груза для стропов с металлическими фиксирующими элементами в миллиметрах;

(4) — символ «п», обозначающий назначение стропа для пакетирования;

(5) — исполнение стропа (порядковый номер) указывают только для пакетирующих стропов, не имеющих металлических фиксирующих элементов.

**Примечание** — Порядковый номер исполнения пакетирующего стропа устанавливается в технической документации изготовителя;

(6) — обозначение (номер, шифр) нормативного или технического документа, в соответствии с которым изготовлен строп.

6.3 Обозначение специальных транспортных стропов должно соответствовать следующей структуре:

*Строп (1) — (2)/(3)(4).*

где (1) — обозначение типа конструкции стропа:

СТТп — строп текстильный транспортный петлевой;

СТТк — строп текстильный транспортный кольцевой;

(2) — грузоподъемность стропа в тоннах;

(3) — длине стропа в миллиметрах;

(4) — обозначение (номер, шифр) нормативного или технического документа, в соответствии с которым изготовлен строп.

**Примечание** — Для стропов, предназначенных для применения в районах с жарким климатом по ГОСТ 15150, дополнительно рекомендуется обозначение ХЛ (F).

6.4 Примеры обозначений стропов приведены в приложении Б.

## 7 Маркировка

7.1 Каждый строп должен быть снабжен маркировочным ярлыком (этикеткой, биркой), изготовленной из материалов достаточной прочности.





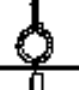
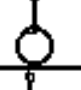


7.2 На ярлыке (этикетке, бирке) должны быть указаны следующие данные:

- грузоподъемность стропа;
- условное обозначение стропа;
- наименование или логотип (товарный знак) предприятия — изготовителя стропа;
- дата испытаний стропа (год, месяц);
- материал несущего элемента стропа;
- порядковый номер по системе нумерации предприятия-изготовителя;
- номер нормативного или технического документа, по которому изготовлено изделие;
- возможные схемы строповки с использованием данного стропа;
- знак обращения на рынке и другая дополнительная информация для потребителя.







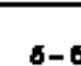

7.3 Ярлык (этикетка) ленточного и круглопрядного стропа должен состоять из двух частей: внутренней (вшитой) и наружной (видимой). Примеры оформления маркировочного ярлыка (этикетки) приведены на рисунке 17.

7.3.1 Ярлык шьют таким образом, чтобы его внутренняя часть находилась внутри шивки ленточного стропа или чехла круглопрядного стропа. Это позволяет при необходимости идентифицировать строп, полотнище при отрыве и утере наружной части ярлыка. Место вшивания ярлыка для конкретного типа стропов должно быть указано в проектной документации на изготовление стропа.

7.4 Нанесение надписей на ярлык производится тилографским или другим способом, обеспечивающим сохранность надписи на период эксплуатации стропа. Надписи должны быть четкими, разборчивыми, несмываемыми.

Внутренняя часть	И изготовитель или его товарный знак	Знак обращения на рынке	
	Обозначение изделия		
	Грузоподъемность, т		
	Длина, мм		
	Материал		
	Дата испытания (месяц, год)		
	Заводской №		
Лицевая часть	И изготовитель или его товарный знак	Знак обращения на рынке	
	Наименование изделия		
	Обозначение изделия		
	Грузоподъемность, т		
	Длина, мм		
	Материал		
	Дата испытания (месяц, год)		
	Заводской №		
	Нормативный документ		
	Юридический адрес изготовителя и интернет-сайт (при наличии)		
	Слова обозначения и максимальная масса поднимаемого груза		
			X, X T
			X, X T
			X, X T
			X, X T

**а** – бирка для стропов

Внутренняя часть	И изготовитель или его товарный знак	Знак обращения на рынке	
	Обозначение изделия		
	Грузоподъемность, т		
	Длина, мм		
	Материал		
	Дата испытания (месяц, год)		
	Заводской №		
Лицевая часть	И изготовитель или его товарный знак	Знак обращения на рынке	
	Наименование изделия		
	Обозначение изделия		
	Грузоподъемность, т		
	Длина, мм		
	Материал		
	Дата испытания (месяц, год)		
	Заводской №		
	Нормативный документ		
	Юридический адрес изготовителя и интернет-сайт (при наличии)		
	Слова обозначения и максимальная масса поднимаемого груза		
			X, X T
			X, X T
			X, X T
			X, X T

**б** – бирка для полотенца

Рисунок 17 — Примеры оформления маркировочного ярлыка (бирки)

7.5 Шрифт на ярлыке (этикетке, бирке) должен быть хорошо различим на его фоне, при этом высота шрифта не должна быть менее 1,5 мм.

7.6 На чехол стропа дополнительно допускается наносить несмываемой краской логотип (товарный знак) предприятия-изготовителя, грузоподъемность стропа в тоннах, его длину в миллиметрах.

7.7 Способ крепления маркировочного ярлыка (этикетки, бирки) должен обеспечивать его сохранность до конца эксплуатации стропа. Маркировочная бирка может быть выполнена в виде пластины, закрепляемой на верхнем концевом элементе стропа, или в виде пластиковой втулки (для стропов из текстильного каната), надвижно закрепленной на гибком элементе стропа и защищенной от загрязнения.

7.8 Способ крепления и выбор материала для изготовления бирки должны исключать возможность повреждения стропа в процессе эксплуатации, транспортирования и хранения.

## 8 Правила приемки

8.1 Для проверки соответствия стропов требованиям настоящего стандарта предприятие-изготовитель должно проводить приемо-сдаточные испытания.

Испытания проводят в нормальных климатических условиях согласно ГОСТ 15150:

- температура  $(25 \pm 10)$  °С;
- относительная влажность воздуха 45 % — 80 %;
- атмосферное давление 84,0—106,7 кПа (630—800 мм рт. ст.),

если не приняты другие условия, обусловленные назначением стропов.

Перед испытаниями образцы выдерживают в нормальных климатических условиях в течение 24 ч, если не оговорено иное требование.

8.2 Перед персональным запуском в производство каждого типа новой конструкции стропов или при замене материалов уже изготавливаемых стропов проводят приемочные испытания для подтверждения соответствия расчетной предельной нагрузки фактическим значениям (с учетом коэффициента запаса прочности) для испытываемого типа стропов. Испытаниям подвергают стропы в количестве не менее 3 шт. каждого типа. При проведении испытаний превышение нагрузки выше расчетной разрушающей нагрузки не требуется.

8.3 При приемо-сдаточных испытаниях визуальному контролю качества стропов, проверке соответствия маркировки и упаковки требованиям настоящего стандарта подвергают 100 % продукции. При этом измерения размеров лент, швов, петель, концевых элементов готовых стропов подвергают 2 % стропов от изготовленной партии, но не менее 2 шт. Измерения линейных размеров стропов проводят на 2 % изделий от партии, но не менее 2 шт.

При обнаружении видимых дефектов, не подлежащих устранению, строп бракуют. Выбракованный строп подлежит изоляции от остальной партии и дальнейшей утилизации.

8.3.1 Для определения линейных размеров стропа и его элементов изделие раскладывают на твердой гладкой поверхности, не допуская перекручивания.

8.3.2 Измерение линейных размеров стропа выполняют универсальными измерительными средствами, обеспечивающими необходимую точность измерения.

8.4 Для проверки прочности стропы подвергают статическим испытаниям нагрузкой, превышающей грузоподъемность стропа на 25 %. При этом испытаниям подвергают:

- для партии стропов до 500 шт. включительно — 2 % стропов от партии, но не менее 2 шт.;
- для партии стропов более 500 до 10 000 шт. включительно — 0,1 % от партии, но не менее 2 шт.;
- для партии стропов свыше 10 000 шт. — не менее пяти стропов от каждых 10 000 шт. изготовленных стропов.

Партия стропов должна состоять из изделий одного типа, грузоподъемности, изготовленных из одного вида материалов с одним документом по качеству.

8.4.1 При статическом испытании ветвевых стропов ветви должны быть расположены под углом 90° друг к другу. Допускается проводить испытания ветвевых стропов раздельными элементами (по отдельности, как текстильную часть, так и концевые элементы), а также под другим углом с пересчетом действующих нагрузок.

8.4.2 При серийном изготовлении стропов время их выдержки под нагрузкой — 3 мин, а при индивидуальном — 10 мин.

8.4.3 Испытательную нагрузку создают при помощи нагрузочных приспособлений или тарированных грузов. Для проведения испытаний используют испытательные устройства (стенды), разрывные машины, позволяющие получать постоянную скорость подвижного зажима и измерять разрывную

нагрузку с погрешностью не более 3 %. Шкала нагрузок разрывной машины подбирается так, чтобы средняя величина расчетной разрушающей нагрузки испытуемого образца находилась в пределах от 20 % до 80 % максимального значения шкалы. Скорость подвижного зажима не должна превышать 250 мм/мин (оптимальная — не более 100 мм/мин). Допускается выполнять испытания стропа грузом с помощью подъемного устройства. При этом строп одним концом навешивают на грузозахватный орган подъемного устройства, а другим концом прикрепляют к контрольному грузу. Затем выполняют подъем стропа с контрольным грузом таким образом, чтобы контрольный груз оторвался от поверхности пола помещения на высоту от 50 до 100 мм. Испытания проводят в соответствии с утвержденными программами и методиками, в которых должны быть приведены схемы испытаний конкретного типа стропа.

Рекомендуется, если это возможно, прилагать испытательную нагрузку при такой скорости, чтобы необходимов усилие достигалось за время  $(60 \pm 10)$  с.

8.4.4 Испытания пакетирующих стропов должны проводиться по программе и методике испытаний, по которой при испытании с использованием испытательного устройства при приложении испытательной нагрузки должны быть обеспечены:

- перетяжка (перемещение в контакте с грузом) текстильной ленты стропа так, как это происходит в процессе пакетирования груза;
- равномерное натяжение обеих ветвей в петле подъема пакетирующего стропа;
- возможность измерения фактического угла между ветвями испытуемого стропа.

8.4.5 Допускается испытывать стропы с мягкими петлями без концевых элементов, используя стержни захватов испытательного устройства (разрывной машины), соответствующие требованиям 4.5 и 5.5.2.

8.4.6 При проведении испытаний стропа без концевого элемента необходимо обеспечить, чтобы все строчки швов были лишены непосредственного соприкосновения со стержнем во время испытания.

8.4.7 Строп считается выдержавшим испытания, если во время их проведения не произошло разрывов швов, распускания или разрыва несущих элементов, остаточных деформаций или разрушения концевых элементов или изменения размеров стропа более допустимых параметров.

8.5 При получении неудовлетворительных результатов проверки по какому-либо из показателей проводят повторную проверку по этому показателю удвоенного числа образцов, взятых от той же партии. При неудовлетворительном результате повторной проверки всю партию бракуют, при этом допускается 100 % (сплошной) контроль и разбраковка партии.

8.6 Сведения о стропах, прошедших приемо-сдаточные испытания, заносят в журнал учета изготовления стропов, и на них заполняют паспорт установленного образца.

В журнале должны быть указаны:

- условное обозначение стропа;
- порядковый номер по системе нумерации предприятия-изготовителя;
- грузоподъемность;
- номер (шифр) нормативного или технического документа, по которому изготовлено изделие;
- дата проведения статических испытаний;
- результаты испытаний и приемки;
- подпись ответственного лица по приемке.

8.7 На стропы, прошедшие приемо-сдаточные испытания, составляют паспорт, в котором указывают:

- условное обозначение стропа;
- грузоподъемность стропа;
- (номер, шифр) нормативного документа, в соответствии с которым изготовлено изделие;
- товарный знак предприятия — изготовителя стропа (при наличии);
- наименование предприятия-изготовителя и его адрес;
- чертеж общего вида стропа с указанием длины стропа;
- массу стропа;
- ширину текстильной ленты стропа (для ленточных стропов);
- марки материалов, из которого изготовлены несущие элементы стропа, чехлы и концевые элементы (для последних может быть указан только класс прочности);
- порядковый номер стропа по системе нумерации предприятия-изготовителя;
- год и месяц выпуска стропа;
- дату испытания стропа;
- результаты испытаний стропа;

- гарантийный срок;
- условия эксплуатации стропа:
  - наименьшая температура окружающего воздуха, °С;
  - наибольшая температура окружающего воздуха, °С;
- подпись руководителя предприятия-изготовителя или начальника службы контроля качества продукции.

Кроме паспорта предприятие-изготовитель стропов должно предоставить потребителю руководство по эксплуатации поставляемых стропов. Допускается объединять руководство по эксплуатации с паспортом на изделие в одном документе.

8.8 При поставке однотипных стропов допускается оформлять один паспорт на всю партию. При этом в нем должны быть указаны все порядковые номера стропов, входящих в данную партию.

8.9 В паспорте стропа, предназначенного для применения в агрессивных средах, должен быть указан перечень сред применения согласно требованиям заказчика с указанием их параметров (концентрация, температура).

8.10 Для подтверждения коэффициента запаса прочности следует выполнять контрольные испытания одного изготовленного стропа из партии на отсутствие разрушения стропа. Указанные испытания выполняют нагрузкой на строп с учетом коэффициента запаса прочности и выдержкой под данной нагрузкой в течение не менее 3 мин. Превышение нагрузки выше расчетной разрушающей нагрузки не требуется.

8.10.1 Для контрольных испытаний текстильных стропов общего назначения строп-образец отбирают из каждой партии в 500 шт. для стропов грузоподъемностью до 3 т включительно и 250 шт. для стропов грузоподъемностью более 3 т.

8.10.2 Для контрольных испытаний транспортных и пакетирующих стропов образец для испытаний отбирают из каждой партии не более 5000 стропов или серии продукции того же типа, что и испытываемый образец.

8.10.3 В тех случаях, когда стропы изготавливают с металлическими концевыми элементами с запасом прочности, меньшим соответствующего запаса прочности гибких элементов стропа, образец для испытаний должен быть отобран из этой же партии или серии, но без металлических концевых элементов.

8.10.4 Если стропы, составляющие партию или серию, имеют такую длину, что не могут быть испытаны на имеющемся оборудовании, образец должен быть изготовлен идентично, но иметь длину, пригодную для испытания.

8.10.5 Если хотя бы один строп из испытываемых образцов партии рвется до того, как испытательное усилие достигает 90 % расчетной разрушающей нагрузки, вся партия стропов должна быть забракована.

8.10.6 Если строп рвется при усилии меньшем, чем расчетная разрушающая нагрузка, но по крайней мере равном 90 % этого усилия, допускается испытать еще два других стропа, отобранных из той же партии.

Если эти два дополнительно испытываемых стропа выдерживают усилие, соответствующее расчетной разрушающей нагрузке, партия может быть принята; если нет — грузоподъемность всех стропов, составляющих партию, должна быть снижена до новой расчетной разрушающей нагрузки, исходя из фактического разрывного усилия самого худшего из испытанных стропов и соответствующего ему фактического коэффициента запаса прочности.

**Примечание** — Во избежание несчастных случаев при проведении испытаний стропов персоналу необходимо принять полноценные и эффективные меры предосторожности.

## 9 Упаковка и транспортирование

9.1 Каждый строп должен быть свёрнут и закреплён упаковочной лентой. Стропы длиной до 3 м и грузоподъемностью до 5 т допускается комплектовать в группы, пачки от 10 до 20 шт. с обязательным перевязыванием пачки в трех местах. Стропы длиной свыше 3 м сворачивают в мотки и перевязывают по периметру не менее чем в трех местах. Концы упаковочного материала должны быть убраны внутрь мотка. Стропы грузоподъемностью до 5 т закрепляют одной увязкой упаковочной ленты. Стропы грузоподъемностью более 5 т закрепляют не менее чем двумя увязками упаковочной ленты. Стропы кольцевого типа и пакетирующие стропы допускается увязывать по 2 шт. вместе.

9.2 Свернутые стропы упаковывают в полиэтиленовые мешки по ГОСТ 17811 или полипропиленовые мешки по ГОСТ 32522, или ящики (коробки) из гофрированного картона по нормативному документу, или ящики из полимерных материалов.

9.3 Каждый ящик (коробку) заклеивают лентой с липким слоем по ГОСТ 18251, ГОСТ 20477 или другому нормативному документу, или обвязывают шпагатом по ГОСТ 17308 или другому нормативному документу. Допускается использование других обвязочных материалов по нормативным документам.

9.4 Каждый мешок зашивают с открытого края или заклеивают полиэтиленовой лентой с липким слоем по ГОСТ 20477 или другому нормативному документу.

9.5 По требованию потребителя каждый мешок, ящик, упаковка должны иметь упаковочный ярлык с указанием:

- предприятия-изготовителя или его товарного знака;
- наименования и обозначения продукции;
- номера партии, изделия, даты изготовления;
- количества.

9.6 Допускается по согласованию с потребителем изменять упаковочные материалы, вид потребительской тары и ее маркировку.

9.7 Транспортирование стропов (полотенац) должно соответствовать группе условий хранения ОЖЗ по ГОСТ 15150, при этом может осуществляться любыми видами транспорта в условиях, обеспечивающих их сохранность.

## 10 Гарантии изготовителя, срок службы и условия хранения

10.1 Предприятие-изготовитель должен гарантировать соответствие стропов требованиям настоящего стандарта.

10.2 Гарантийный срок эксплуатации стропов устанавливает предприятие-изготовитель. При этом он не должен быть менее одного месяца со дня ввода в эксплуатацию при соблюдении потребителем условий хранения и правил эксплуатации.

**Примечание** — Гарантийный срок эксплуатации транспортных и пакетирующих стропов, предназначенных для ограниченного количества перегрузок, устанавливают на соответствующее количество перегрузок. Такие стропы подлежат утилизации непосредственно после использования.

10.3 Условия хранения стропов, в том числе в процессе эксплуатации, устанавливает предприятие-изготовитель, исходя из условий хранения материалов, применяемых для изготовления стропов.

10.4 Срок службы стропов определяется его техническим состоянием и пригодностью к использованию по назначению.

**Приложение А  
(обязательное)**

**Группы стропов для применения в агрессивных средах**

В агрессивных средах применяют следующие группы стропов:

**а) 1-я группа**

Стропы 1-й группы допускается изготавливать из полиамидных, полиэстеровых, полипропиленовых волокон в любом сочетании. Шивки допускается выполнять из полиамидных, полиэстеровых, полипропиленовых швейных нитей в любом сочетании. Агрессивные среды, в которых могут работать стропы 1-й группы при нормальных условиях:

- ацетон;
- бензол;
- диоксан;
- щелочь 40 %-ная;
- м-ксилол;
- метилхлорид;
- толуол;
- трихлорэтилен;
- уксусная кислота (ледяная);
- хлороформ;
- циклогексанон;
- четыреххлористый углерод;
- диметилформамид;
- бензин.

Запрещено использовать в средах следующее:

- плавиковая кислота;
- серная кислота;
- соляная кислота;
- азотная кислота;
- ортофосфорная кислота;
- фосфорная кислота;
- муравьиная кислота;
- уксусная кислота при кипячении;
- диметилформамид при кипячении;
- щавелевая кислота;
- фенол;
- спирты;
- водный раствор аммиака.

**б) 2-я группа**

Стропы 2-й группы допускается изготавливать из полиэстеровых, полипропиленовых волокон в любом сочетании. Шивки допускается выполнять из полиэстеровых, полипропиленовых швейных нитей в любом сочетании. Агрессивные среды, в которых могут работать стропы 2-й группы при нормальных условиях:

- ацетон;
- бензол;
- диметилформамид;
- диоксан;
- щелочь 40 %-ная;
- м-ксилол;
- моноклорбензол;
- муравьиная кислота;
- метилхлорид;
- соляная кислота;
- толуол;
- уксусная кислота (ледяная);
- фенол;
- фосфорная кислота;
- хлороформ;
- циклогексанон;
- четыреххлористый углерод;
- эфиры;
- растворы неорганических солей.

Запрещено использовать в средах следующее:

- азотная кислота;
- диметилформамид при кипячении;
- щелочь при кипячении;
- м-крезол при кипячении;
- м-ксилол кипящий;
- монохлорбензол кипящий;
- плавиковая кислота;
- серная кислота;
- фенол при кипячении;
- циклопексанон при кипячении;
- водный раствор аммиака.

в) 3-я группа

Стрелы 3-й группы допускается изготавливать из полиамидных волокон. Сшивки допускается выполнять из полиамидных швейных нитей. Агрессивные среды, в которых могут работать стрелы 3-й группы при нормальных условиях:

- ацетон;
- бензол;
- глицерин;
- диоксан;
- щелочь 40 %-ная;
- м-ксилол;
- метилхлорид;
- пиридин;
- толуол;
- трихлорэтилен;
- уксусная кислота (при температуре не более 20 °С);
- хлороформ;
- циклопексанон;
- четыреххлористый углерод;
- диметилформамид;
- эфиры;
- бензин;
- масла;
- щелочные растворы солей меди, содержащие цианистый натрий (гальваническая ванна);
- водный раствор аммиака.

Запрещено использовать в средах следующее:

- серная кислота;
- соляная кислота;
- азотная кислота;
- ортофосфорная кислота;
- фосфорная кислота;
- муравьиная кислота;
- уксусная кислота при кипячении;
- диметилформамид при кипячении;
- щавелевая кислота;
- фенол;
- бензиловый спирт;
- бутиловый спирт.

г) 4-я группа

Стрелы 4-й группы допускается изготавливать из полиэстеровых волокон. Сшивки допускается выполнять из полиэстеровых швейных нитей. Агрессивные среды, в которых могут работать стрелы 4-й группы при нормальных условиях:

- ацетон;
- бензол;
- диметилформамид;
- диоксан;
- щелочь 40 %-ная;
- м-ксилол;
- м-крезол;
- монохлорбензол;



- муравьиная кислота;
- метилхлорид;
- плавиковая кислота;
- соляная кислота,
- толуол;
- уксусная кислота (ледяная);
- фенол;
- фосфорная кислота;
- хлороформ;
- циклогексанон;
- четыреххлористый углерод;
- спирты;
- эфиры;
- растворы неорганических солей;
- нефть и жидкие нефтепродукты при температуре не более 66 °С.

Запрещено использовать в средах следующее:

- азотная кислота;
- диметилформамид при кипячении;
- щелочь при кипячении;
- м-крезол при кипячении;
- серная кислота;
- фенол при кипячении;
- циклогексанон при кипячении;
- водный раствор аммиака.

д) 5-я группа

Стрелы 5-й группы допускается изготавливать из полипропиленовых волокон. Шивани допускается выполнять из полипропиленовых швейных нитей. Агрессивные среды, в которых могут работать стрелы 5-й группы при нормальных условиях:

- азотная кислота;
- ацетон;
- бензол;
- диметилформамид;
- диоксан;
- щелочь 40 %-ная;
- м-ксилол;
- м-крезол;
- моноклорбензол;
- муравьиная кислота;
- метилхлорид;
- серная кислота;
- соляная кислота;
- толуол;
- уксусная кислота (ледяная);
- фенол;
- фосфорная кислота;
- хлороформ;
- циклогексанон;
- четыреххлористый углерод;
- спирты;
- эфиры;
- растворы неорганических солей.

Запрещено использовать в средах следующее:

- диметилформамид кипящий;
- щелочь кипящая;
- м-ксилол кипящий;
- м-крезол кипящий;
- моноклорбензол кипящий;
- плавиковая кислота;
- серная кислота кипящая;
- фенол кипящий;
- циклогексанон кипящий.

**Приложение Б  
(справочное)**

**Примеры условных обозначений текстильных стропов**

Таблица Б.1

Наименование и основные характеристики стропа	Условное обозначение стропа
<b>Стропы круглопрядные</b>	
Строп текстильный кольцевой круглопрядный грузоподъемностью 10,0 т, длиной 6000 мм	Строп СТКк — 10,0/6000 ГОСТ 34875—2022
Строп текстильный четырехветвевой круглопрядный грузоподъемностью 12,0 т, длиной 4000 мм	Строп 4СТк — 12,0/4000 ГОСТ 34875—2022
Полотенце текстильное кольцевое круглопрядное грузоподъемностью 12,5 т, длиной 4500 мм	Полотенце ПТКк — 12,5/4500 ГОСТ 34875—2022
Строп текстильный петлевой круглопрядный для применения в агрессивной среде группы 3 грузоподъемностью 2,0 т, длиной 3400 мм	Строп СТПкА(3) — 2,0/3400 ГОСТ 34875—2022
Строп текстильный петлевой круглопрядный искробезопасный грузоподъемностью 4,0 т, длиной 2800 мм	Строп СТПкИ — 4,0/2800 ГОСТ 34875—2022
Строп текстильный кольцевой круглопрядный с защитным покрытием грузоподъемностью 10,0 т, длиной 4600 мм	Строп СТКкР — 10,0/4600 ГОСТ 34875—2022
Полотенце текстильное петлевое круглопрядное модульное во влагозащищенном исполнении грузоподъемностью 6,0 т, длиной 5000 мм	Полотенце ПТПквм — 6,0/5000 ГОСТ 34875—2022
Полотенце текстильное кольцевое круглопрядное модульное грузоподъемностью 16,0 т, длиной 6000 мм	Полотенце ПТКкм — 16,0/6000 ГОСТ 34875—2022
<b>Стропы канатные из высокомодульного полиэтилена</b>	
Строп текстильный петлевой канатный грузоподъемностью 8,5 т, длиной 4000 мм	Строп СТПР — 8,5/4000 ГОСТ 34875—2022
Строп текстильный двухветвевой канатный грузоподъемностью 12,0 т, длиной 3000 мм	Строп 2СТР — 12,0/3000 ГОСТ 34875—2022
Строп текстильный кольцевой канатный грузоподъемностью 10,0 т, длиной 4800 мм	Строп СТКР — 10,0/4800 ГОСТ 34875—2022
<b>Стропы ленточные</b>	
Строп текстильный кольцевой ленточный грузоподъемностью 2,0 т, длиной 3200 мм	Строп СТК — 2,0/3200 ГОСТ 34875—2022
Строп текстильный петлевой ленточный грузоподъемностью 6,5 т, длиной 2600 мм	Строп СТП — 6,5/2600 ГОСТ 34875—2022
Строп текстильный одноветвевой ленточный грузоподъемностью 3,2 т, длиной 2500 мм	Строп 1СТ — 3,2/2500 ГОСТ 34875—2022
Строп текстильный петлевой ленточный для применения в агрессивной среде группы 4 грузоподъемностью 4,0 т, длиной 3000 мм	Строп СТПА(4) — 4,0/3000 ГОСТ 34875—2022
Полотенце текстильное петлевое ленточное во влагозащищенном исполнении грузоподъемностью 10,0 т, длиной 3000 мм	Полотенце ПТПлв — 10,0/3000 ГОСТ 34875—2022
Строп текстильный двухветвевой искробезопасный ленточный грузоподъемностью 4,0 т, длиной 2500 мм	Строп 2СТИ — 4,0/2500 ГОСТ 34875—2022
Строп текстильный транспортный кольцевой ленточный грузоподъемностью 2,0 т, длиной 2500 мм	Строп СТТк — 2,0/2500 ГОСТ 34875—2022

Окончание таблицы Б.1

Наименования и основные характеристики стропа	Условное обозначение стропа
Строп текстильный транспортный петлевой петочный грузоподъемностью 4,0 т, длиной 3000 мм	Строп СТТп — 4,0/3000 ГОСТ 34875—2022
Строп пакетирующий транспортный текстильный кольцевой исполнения 2 грузоподъемностью 3,6 т, диапазон условных диаметров груза 820—550 мм	Строп СТТк — 3,6(820— 550) п2 ГОСТ 34875—2022
Строп пакетирующий транспортный текстильный петлевой исполнения 2 грузоподъемностью 2,8 т, диапазон условных диаметров груза 720—450 мм	Строп СТТп — 2,8(720— 450) п2 ГОСТ 34875—2022
Строп пакетирующий транспортный текстильный кольцевой с металлическими фиксирующими элементами-замками грузоподъемностью 2,1 т, диаметр пакета 500 мм	Строп СТТк — 2,1/500 п ГОСТ 34875—2022

## Библиография

- [1] ISO 1140:2021 Fibre ropes — Polyamide — 3-, 4-, 8- and 12-strand ropes (Изделия канатные полиамидные 3-, 4-, 8- и 12-рядные)
- [2] ISO 10325:2018 Fibre ropes — High modulus polyethylene — 8-strand braided ropes, 12-strand braided ropes and covered ropes (Канаты из высокомодульных полиэтиленовых волокон. Канаты плетеные 8-рядные, 12-рядные и канаты с оболочкой)

Ключевые слова: подъемные устройства, стропы текстильные, стропы петочные, стропы крупопрядные, стропы канатные, стропы транспортные, стропы пакетирующие

---

Редактор *Н.В. Таланов*  
Технический редактор *И.Е. Черепкова*  
Корректор *С.В. Смиданова*  
Компьютерная верстка *Е.А. Кондрашовой*

Сдано в набор 23.09.2022. Подписано в печать 10.10.2022. Формат 60×84%. Гарнитура Ариал.  
Усл. печ. л. 4,18. Уч.-изд. л. 3,78.

Подготовлено на основе электронной версии, предоставленной разработчиком стандарта

---

Создано в единичном исполнении в ФГБУ «РСТ»  
для комплектования Федерального информационного фонда стандартов,  
117418 Москва, Нахимовский пр-т, д. 31, к. 2.  
[www.gostinfo.ru](http://www.gostinfo.ru) [info@gostinfo.ru](mailto:info@gostinfo.ru)

**Поправка к ГОСТ 34875—2022 Грузозахватные приспособления. Стропы текстильные из искусственных волокон. Технические требования**

В каком месте	Напечатано	Должно быть		
Предисловие, Таблица согласования	—	Казахстан	KZ	Госстандарт Республики Казахстан

(ИУС № 3 2023 г.)